



## ŁADOWARKA SIECIOWA **32 W, 1x typ C PD, 1x typ A** INSTRUKCJA OBSŁUGI

Dziękujemy, że wybrali Państwo markę **Generacja M**. Wiemy, że **małe wybory mają wielkie znaczenie**, dlatego przykładamy wagę, do jakości naszych produktów. Jako odpowiedzialny producent, dla którego ważna jest ekologia i przyszłość Planety, robimy wszystko, aby produkty Generacja M były trwałe i służyły naszym Klientom jak najdłużej!

## **PROFESJONALNE AKCESORIA GSM**

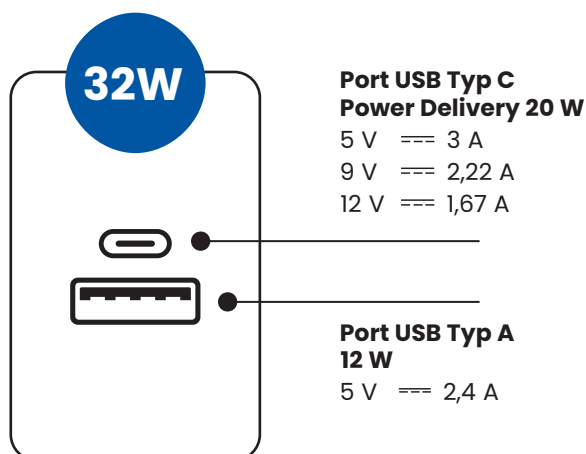
## OPIS PRODUKTU

Ładowarka sieciowa wyposażona w jeden port USB typ C oraz jeden port typ A pozwoli Tobie na naładowanie twojego urządzenia bardzo szybko dzięki technologii **Power Delivery o mocy 20 W oraz USB typ A 12 W**. Ładowarka świetnie sprawdzi się do smartfonów marki Apple. Ładowarka zasilana ze standardowego gniazdka elektrycznego 240V.

## PARAMETRY ŁADOWARKI

Napięcie wejściowe	100 - 240 V
Napięcie wyjściowe	5 - 20 V
Zakres temperatur użytkowania przewodu	od 0°C do 40°C
Zakres wilgotności względnej użytkowania przewodu	od 20% do 90%

Należy zawsze uwzględniać poprawne działanie, parametry, zalecenia producentów urządzeń i przewodów, z którymi ładowarka ma bezpośredni kontakt.



## KORZYSTANIE Z ŁADOWARKI

- Sprawdzić, czy żadne urządzenia nie są podłączone do ładowarki.
- Umieścić ładowarkę w gniazdka elektrycznego 240 V.
- Podłączyć urządzenie do ładowarki.
- Ładowarka wykryje standard ładowania i rozpocznie ładowanie.
- Po użyciu odłączyć ładowarkę od zasilania i urządzeń

## BEZPIECZEŃSTWO UŻYTKOWANIA



Aby bezpiecznie korzystać z produktu należy w pierwszej kolejności zapoznać się z instrukcją i wskazówkami dotyczącymi bezpiecznego użytkownika. Użytkownik ponosi pełną odpowiedzialność za szkody spowodowane nieprzestrzeganiem instrukcji i warunków użytkowania. Nieprawidłowy sposób użytkowania może spowodować uszkodzenie przewodu lub zagrożenie życia.

- Produkt nie jest przeznaczony do użytku przez dzieci.
- Produkt powinien być chroniony przed wilgocią, substancjami łatwopalnymi i niebezpiecznymi, rozpuszczalnikami, silnymi drganiami, obciążeniami mechanicznymi, kontaktem z cieczami, pyłami i wszelkimi materiałami mogącymi naruszyć strukturę obudowy.
- Nie wolno korzystać z produktu, który jest częściowo niesprawny lub uszkodzony. W przypadku wadliwego działania należy skontaktować się z producentem.
- Zaleca się, aby żadne urządzenie nie było podłączone od ładowarki podczas jej podłączania i odłączania
- Nie należy ładować przewodem urządzenia, które jest uszkodzone.
- Należy zwracać uwagę na prawidłowość podłączenia przewodu oraz ładowarki do urządzenia i źródła zasilania.
- Należy wyjąć z gniazda zasilającego ładowarkę lub przewód nie są używane.
- Zasilonego urządzenia nie wolno pozostawić bez nadzoru.

- Nie zakrywać ładowarki w czasie pracy i zapewnić swobodę przepływu powietrza dla urządzenia.
- Zachowywać szczególną ostrożność, aby nie spowodować zwarcia na końcówkach przewodu i w urządzeniach, z którymi ma kontakt.
- Wszelka ingerencja w zmianę działania produktów jest niedopuszczalna.
- W celu konserwacji, odłączoną produkt należy wyczyścić suchą szmatką.



WALL CHARGER  
**32 W, 1x Type-C PD, 1x Type-A**  
USER MANUAL

Thank you for choosing **Generacja M**. We know that **little choices make a big difference**, so our emphasis is on quality products. As a responsible manufacturer, we care for the environment and our planet's future, endeavouring to make our products durable, to serve our clients for as long as possible!

**PROFESSIONAL**  
**GSM ACCESSORIES**

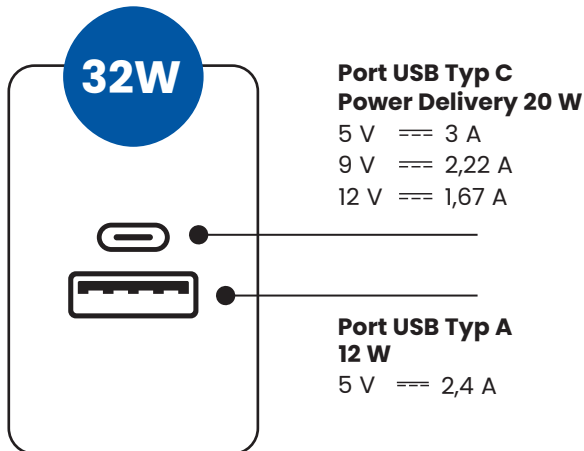
## PRODUCT DESCRIPTION

This wall charger, equipped with one USB Type-C port and one Type-A port, allows you to charge your device very quickly thanks to **30W Power Delivery technology and USB Type-A 12W**. The charger is perfect for Apple smartphones. The charger is powered by a standard 240V electrical outlet.

## CHARGER PARAMETERS

Input Voltage	100 - 240 V
Output Voltage	5 - 20 V
Cable usage temperature range	od 0°C do 40°C
Relative humidity range for cord use	od 20% do 90%

Always take into account the correct operation, parameters, recommendations of the manufacturers of devices and cables with which the product is in direct contact.



## USING THE CHARGER

- Check that no devices are connected to the charger.
- Plug the charger into a 240V electrical outlet.
- Connect the device to the charger.
- The charger will detect the charging standard and start charging.
- After use, disconnect the charger from the power supply and devices.

## SAFE OPERATION



In order to use the product safely, you should first read the instructions and guidelines for safe use. The user is fully responsible for damage caused by failure to follow the instructions and conditions of use. Incorrect way of use may damage the cable or endanger life.

- The product is not intended for use by children.
- The product should be protected against moisture, flammable and dangerous substances, solvents, strong vibrations, mechanical loads, contact with liquids, dust and any materials that may disturb the structure of the casing.
- It is not allowed to use a partially malfunctioning or damaged product. In case of malfunctions, contact the manufacturer.
- It is recommended that no device be connected to the charger while connecting or disconnecting it.
- Do not use the cable to charge a device that is damaged.
- Please ensure that the cable and charger are properly connected to the device and power source.
- Unplug the charger or cable from the power outlet when not in use.
- A powered device must not be left unattended.
- Do not cover the charger during operation and ensure free air circulation for the device.
- Exercise extreme caution to avoid short circuits at the cable ends and in any devices with which it comes into contact.

- Any interference that changes the operation of the products is unacceptable.
- For maintenance purposes, the disconnected product should be cleaned with a dry cloth.

**PRODUKCJA / IMPORT / DYSTRYBUCJA:**  
PRODUCTION / IMPORT / DISTRIBUTION:

**generacja** 

**MACIEJEWSKI INWESTYCJE KREATYWNE SPÓŁKA Z O.O.**

ul. Sosnowa 11 62-006 Kobylnica, e-mail: [biuro@generacjam.pl](mailto:biuro@generacjam.pl)

mob: +48 696 666 900, tel: +48 61 895 11 18

**[www.generacjam.pl](http://www.generacjam.pl)**

PL

Symbol przekreślonego kosza na śmieci na produkcie lub jego opakowaniu oznacza, że produktu nie wolno wyrzucać do zwykłych pojemników na odpady. Obowiązkiem użytkownika jest przekazanie zużytego sprzętu do wyznaczonego punktu zbiórki w celu recyklingu odpadów powstałych ze sprzętu elektrycznego i elektronicznego. Zapewniając prawidłową utylizację pomagasz chronić środowisko naturalne.

EN

The crossed-out bin logo on this product or its packaging means that the product must not be discarded into normal waste bins. The user is responsible for taking the used equipment to a designated e-waste recycling collection point. By ensuring proper disposal, you will help to preserve that natural environment.

